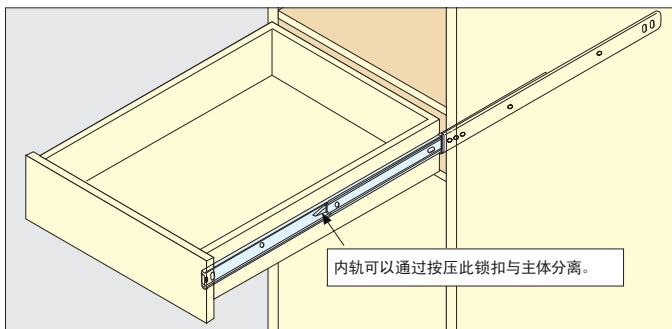


不锈钢三节滑轨



安装示意图

■ 特点

- 全程伸展。
- 前部可分离。
- 不分左右。
- 关闭时可定位。
- 按付销售。
- 安装使用 M4 或 #8 平头螺丝。

25.4mm=1"

编号	零件名	材质
①	外轨	不锈钢 304
②	内轨	
③	滚珠座	
④	中轨	
⑤	滚珠	

型号	滑轨长度(mm)	滑动距离 (mm)	A	B	C	D	E	F	G	H	I	承重 (kg/付)	重量 (g)	盒 (付)
ESR-4513-10	250 (9-27/32")	243 (9-9/16")	-	-	-	-	192	-	-	-	-	52 (115 lbs)	743 (1.64 lbs)	10
ESR-4513-12	300 (11-13/16")	305 (12")	-	-	-	-	242	224	-	-	128	50 (111 lbs)	932 (2.05 lbs)	
ESR-4513-14	350 (13-25/32")	355 (14")	-	-	-	-	292	224	-	-	128	49 (108 lbs)	1070 (2.36 lbs)	
ESR-4513-16	400 (15-3/4")	406 (16")	-	-	-	-	342	224	320	-	128	47 (104 lbs)	1223 (2.70 lbs)	
ESR-4513-18	450 (17-23/32")	457 (18")	-	-	320	-	392	224	352	-	128	46 (100 lbs)	1376 (3.03 lbs)	
ESR-4513-20	500 (19-11/16")	508 (20")	-	-	320	-	442	224	416	-	128	44 (97 lbs)	1530 (3.37 lbs)	
ESR-4513-22	550 (21-21/32")	559 (22")	-	-	320	416	492	224	352	448	128	43 (95 lbs)	1682 (3.71 lbs)	
ESR-4513-24	600 (23-5/8")	610 (24")	224	-	416	-	542	224	352	480	128	42 (92 lbs)	1835 (4.05 lbs)	
ESR-4513-26	650 (25-19/32")	660 (26")	224	-	416	544	592	224	352	544	128	41 (90 lbs)	1988 (4.38 lbs)	
ESR-4513-28	700 (27-9/16")	711 (28")	224	288	416	544	642	224	352	544	128	40 (87 lbs)	2141 (4.72 lbs)	