



专利产品



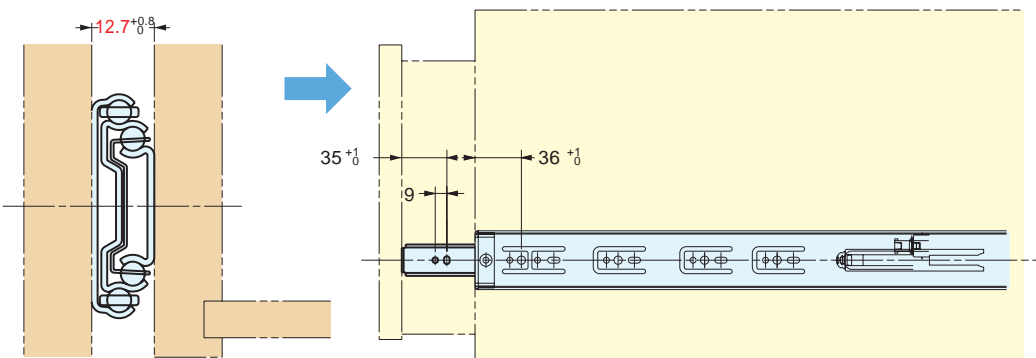
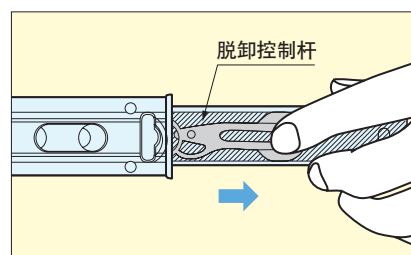
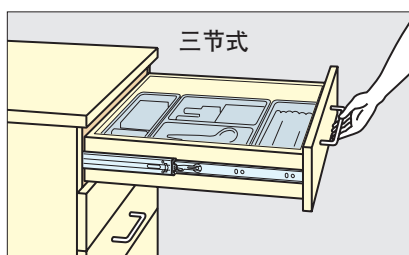
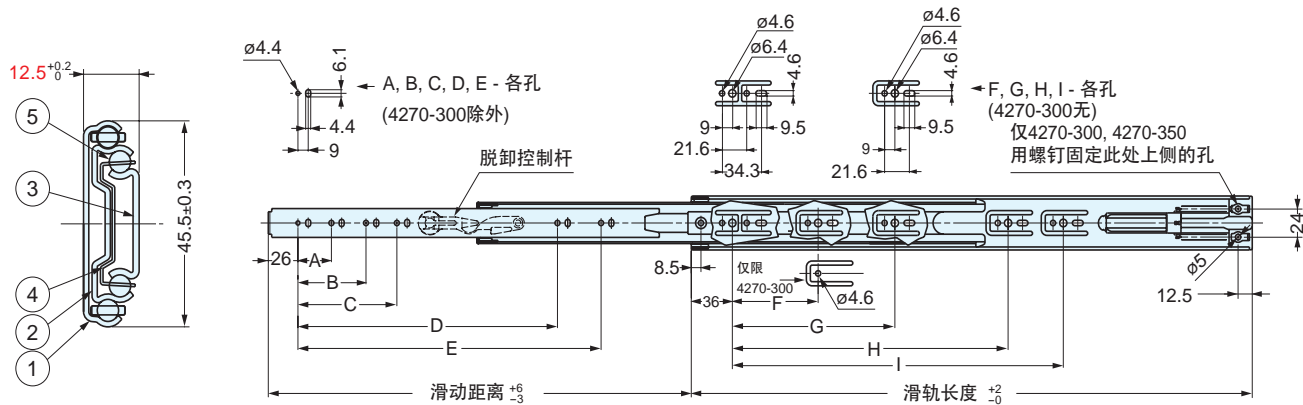
安静关闭      三节式      可脱卸

### 特点

- 带阻尼装置。
- 采用可充分滑动抽屉的三节规格，可有效利用抽屉。
- 在抽屉完全关闭前 38mm 处启动阻尼装置，可缓慢安静地关闭抽屉。
- 阻尼装置内置于滑轨，安装和以往的滑轨一样简单方便。
- 可通过操作控制杆进行滑轨的脱卸。
- 可提供RoHS产品，详情请咨询我公司营业人员。

### 注意

- 下表的承重为抽屉侧滑轨伸出时滑轨中部的静止载荷。



编号	零件名	材质	表面处理
①	外轨	钢	光亮镀锌
②	中轨		光亮镀锌
③	内轨		光亮镀锌
④	滚珠座		光亮镀锌
⑤	滚珠		-

型号	滑轨长度	滑动距离	A	B	C	D	E	F	G	H	I	承重 (kg/付)	重量 (g)	盒 (付)
4270-300	300	213	-	-	-	-	156	119	-	-	-	20	740	10
4270-350	350	303	-	-	-	-	200	128	-	-	-	25	900	10
4270-400	400	403	96	-	-	-	256	128	208	-	-	30	1030	10
4270-450	450	455	128	-	-	-	294	128	256	-	-	35	1180	10
4270-500	500	505	96	160	-	-	344	128	304	-	-	45	1320	10
4270-550	550	555	96	160	352	-	394	128	224	352	-	40	1480	10
4270-600	600	605	128	192	384	-	444	128	224	352	-	35	1630	10
4270-650	650	655	128	224	416	-	494	128	224	352	448	35	1770	10
4270-700	700	705	128	224	416	480	544	128	224	352	496	35	1920	10