

如寻找**无尘室用配件**，请咨询**世嘉智尼**。
不会产生细小的金属粉末，我们有最适合无尘室使用的高品质环保配件。



环保支撑 LB-CV215A



铝合金门销拉手 LC-65A

本杂志中登载的商品以外，如下图所示还有多种适用于无尘室的商品，详细信息请咨询我司营业人员。



环保合页
HG-CV 型



环保磁吸
MC-JM50型



环保磁吸
MC-JM45型



环保磁吸
MC-JM63G型



不锈钢内置拉手
HH-KP150
SEMI 微精品



不锈钢内置拉手
HH-KL160
SEMI 微精品

铝合金门销拉手 LC-65A

左右兼用型

从门的表面看不到安装螺钉，设计简单的左右兼用门销拉手。



■ 特点

- 开门时只需拉动拉手，解除门销。
关门时门销会自动锁上。
- 从门的表面看不到安装螺钉，外观非常简洁。
- 用固定件和拉手本体夹住门板实施安装。
- 门缝需要加工为5mm宽（门框表面外角需要进行小R角加工）。

■ 附属螺丝

十字平头螺丝M4x8 (SUS304) 2个

| 型 号 | 推荐安装板厚 | 重 量 |
|--------|---------|------|
| LC-65A | 2~3.2mm | 108g |

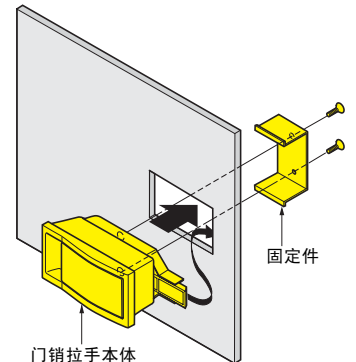
※ 如果需要使用推荐板厚以外的尺寸，请咨询本公司营业人员。

| No. | 部件名称 | 材 质 | 表面处理/颜色 |
|-----|-------|--------|---------|
| ① | 本 体 | 铝合金 | 银白烤漆 |
| ② | 拉 手 | 铝合金 | 银白烤漆 |
| ③ | 插 销 | POM | 白色 |
| ④ | 底 盖 | SUS304 | 抛光 |
| ⑤ | 固 定 件 | SUS304 | 抛光 |

■ 使用范例



■ 安装方法



■ 安装孔加工图

