

如寻找**无尘室用配件**，请咨询世嘉智尼。  
不会产生细小的金属粉末，我们有最适合无尘室使用的高品质环保配件。



环保支撑 LB-CV215A



铝合金门销拉手 LC-65A

本杂志中登载的商品以外，如下图所示还有多种适用于无尘室的商品，详细信息请咨询我司营业人员。



环保合页  
HG-CV型



环保磁吸  
MC-JM50型



环保磁吸  
MC-JM45型



环保磁吸  
MC-JM63G型



不锈钢内置拉手  
HH-KP150  
SEMI 规格品

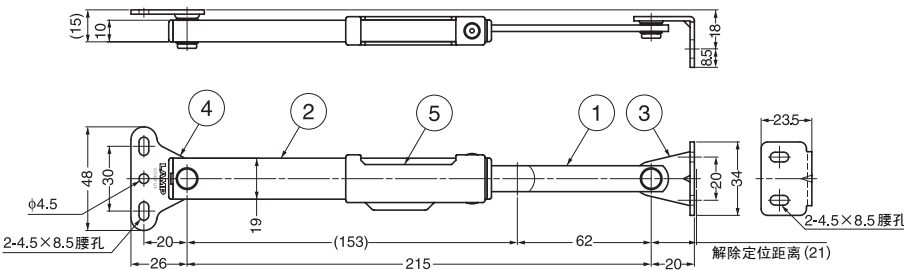


不锈钢内置拉手  
HH-KL160  
SEMI 规格品

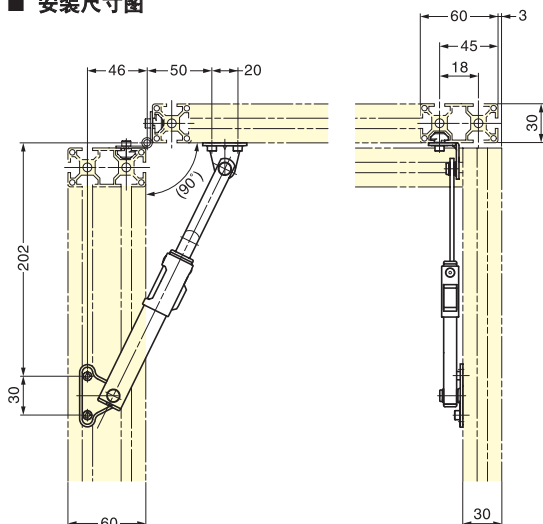
## 环保支撑 LB-CV215A

## 左右兼用型

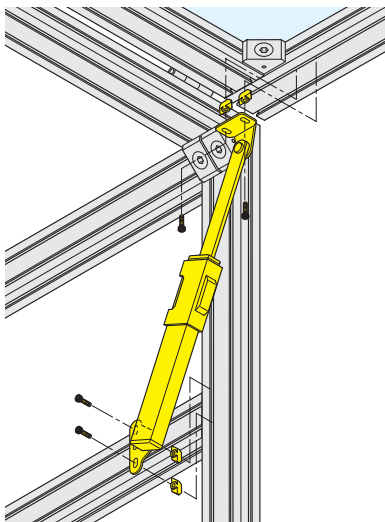
防止金属之间的摩擦，金属粉末的飞散，高安全性的左右兼用支撑。



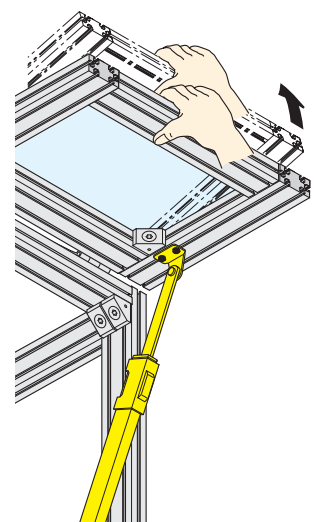
### ■ 安装尺寸图



### ■ 安装方法



### ■ 解除方法



### ■ 特点

- 在移动部分安装树脂外套（左图⑤），并涂上氟素油性体，可以有效地防止金属粉末的飞散，所以本配件可以使用在无尘室中。
- 全部打开翻门时，支撑定位将发生作用，可以保持打开状态。
- 横幅较宽的门板可以使用2根支撑。
- 因为时左右兼用，安装管理的手续简单，可以直接降低安装成本。

型 号
LB-CV215A

No.	部件名称	材 质	表面处理/颜色
①	支撑杆	SUS304	抛 光
②	支撑本体	SUS304	抛 光
③	支撑杆连接件	SUS304	抛 光
④	支撑本体连接件	SUS304	抛 光
⑤	树脂外套	ABS	白 色