

可调节、安装简单·快速的玻璃门铰链

玻璃门用翻门铰链 SDH-G

NEW

L=R

钢化玻璃

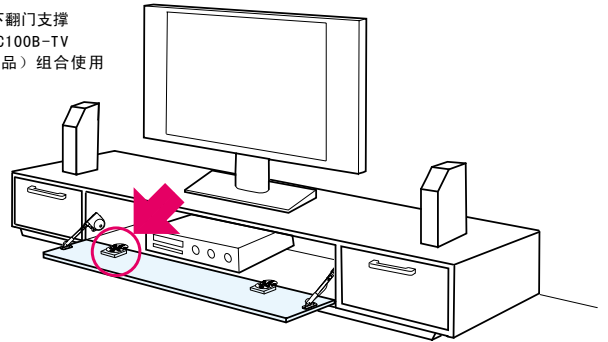
行业第一!

玻璃门翻门铰链终于来了!

电视机柜或其他用途、与阻尼支撑SDS型和NSDX型组合使用更精彩!



阻尼下翻门支撑
SDS-C100B-TV
(另售品) 组合使用
示例



三维调节!

松开本体上的调节螺丝、可以调节以下三个方向。

- 盖度: 14~16mm
- 间隙: 2~3mm (门关闭时)
- 左右: ±1mm



安装简单!

铰链结构分为玻璃门侧和底板侧两部分。两部分有通过一颗螺丝简单固定连接, 方便玻璃门的安装。

增添橱柜的设计样式!

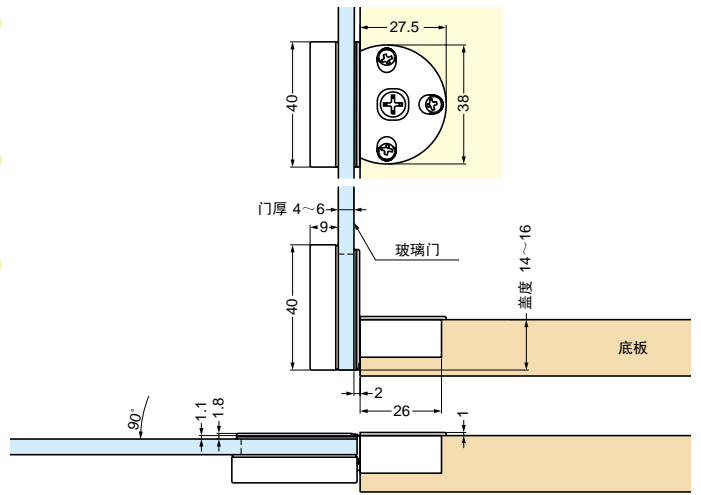
铰链本身小巧, 占用空间少、不会有损橱柜设计的实用性。

与阻尼支撑组合使用, 操作更方便、使用更安全!

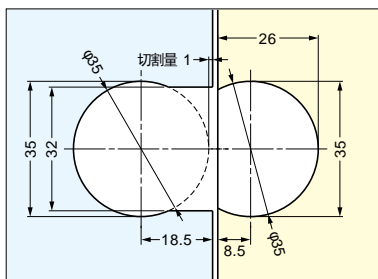
对于此产品, 我们建议您和LAMP的阻尼支撑组合使用, 可使门缓慢舒适的打开, 同时提高门使用感和安全性。

- SDS-100型
- SDS-100-TV型
- NSDX-10(R/L) K
- NSDX-10(R/L) K-TV

- LAMP的阻尼支撑可以在我们的网站、目录书上找到参考资料。
- 请务必事先根据产品的扭矩公式计算扭矩值, 然后确定选择某款的下翻玻璃门阻尼支撑。
- 安装玻璃门时, 如果您选择SDS系列阻尼支撑需要另配专用的安装面板(另售品)组合使用。此外, NSDX阻尼支撑和其专用面板、垫片、磁碰。详情请咨询我司营业人员。
- 也可用于其他场合, 详情请咨询我司营业人员。

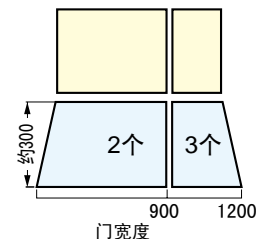


■ 玻璃加工图

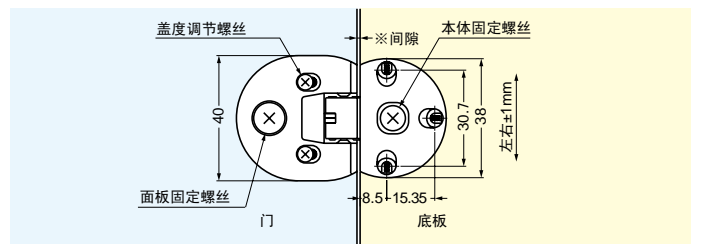


■ 门铰链安装数量

玻璃厚4~6mm时所需安装铰链的数量(钢化玻璃)



上图铰链安装数量请参考使用。



型号	材质	表面处理	盖度	推荐门厚	打开角度
SDH-G	锌合金	镀锌	14~16mm	4~6mm	90°

SDH-G专用面板(另售品)

型号	材质	表面处理
SDH-FP/CR	锌合金	镀铬
SDH-FP/BL	锌合金	黑色

有关木门用的SDH-001型翻门铰链资料可以在我们的目录书或网站上找到。