



- 安静的关闭
- 3节式带阻尼
- 拆卸方便
- 六价格 (可选择三价格)

■特点

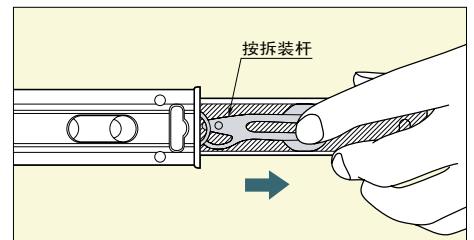
- 安装了缓冲阻尼装置的滑轨。
- 在抽屉完全关闭前30mm时起用缓冲阻尼效果，直到抽屉缓慢安静的关闭。
- 缓冲装置隐藏在滑轨内部，和以前的滑轨一样可简单的安装。
- 3节式阻尼滑轨可以很大程度的利用空间来实现抽屉的拉出。
- 用按拆装杆可拆卸滑轨。
- 六价格对应制品。

■承重量

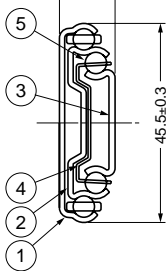
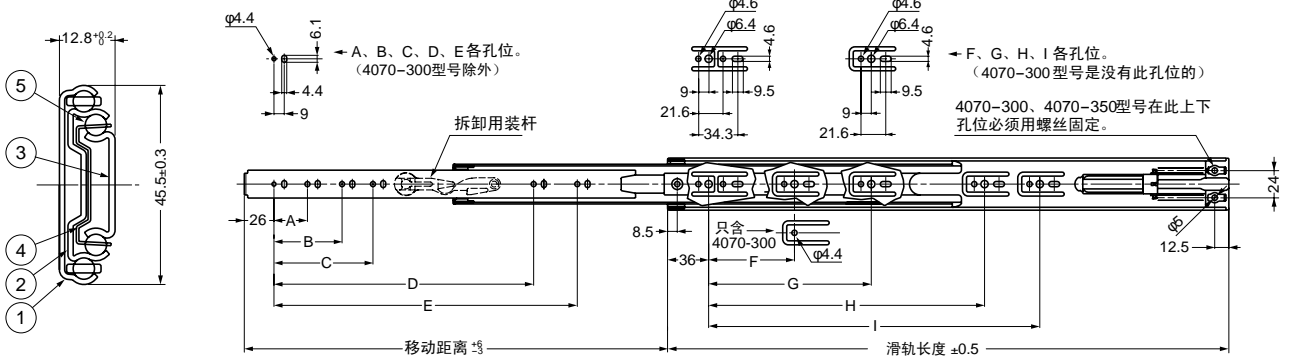
- 抽屉两侧滑轨在拉伸出来时，滑轨中部能起到承重效果。

■附属品

- 十字螺丝规格为4x12。

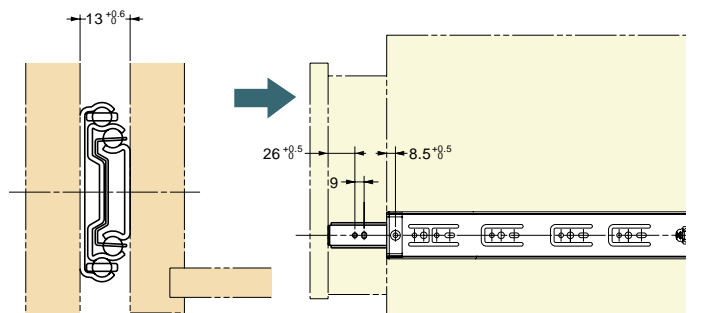


箭头所指方向是利用按拆装杆把内框向外拆卸。



No.	部件名称	材料	表面处理
①	外框	钢	有光泽的铬处理 (六价格) (* 可选择三价格)
②	中框		
③	内框		
④	滚珠座		
⑤	滚珠		

- 不分左右，可通用。



在抽屉完全关闭前30mm时起用缓冲阻尼效果，直到抽屉缓慢安静的关闭。

型号	滑轨长度	滑动距离	A	B	C	D	E	F	G	H	I	承重量 N(kg) / 付	1箱
4070-300	300	238	—	—	—	—	156	119	—	—	—	200 (20)	10 付
4070-350	350	305	—	—	—	—	200	128	—	—	—	250 (25)	
4070-400	400	378	96	—	—	—	256	128	208	—	—	350 (35)	
4070-450	450	430	128	—	—	—	294	128	256	—	—	400 (40)	
4070-500	500	482	96	160	—	—	344	128	304	—	—	450 (45)	
4070-550	550	533	96	160	352	—	394	128	224	352	—	400 (40)	
4070-600	600	584	128	192	384	—	444	128	224	352	—	350 (35)	
4070-650	650	635	128	224	416	—	494	128	224	352	448	350 (35)	
4070-700	700	685	128	224	416	480	544	128	224	352	496	350 (35)	

